

## Produktinformation

# Peralux QB-JT480 Quantum Board LED Grow Light Panel 480 Watt Vollspektrum

Art-Nr.: Peralux QB-JT480-301H-EVO / GTIN: 7649988937248




### Sonderangebot

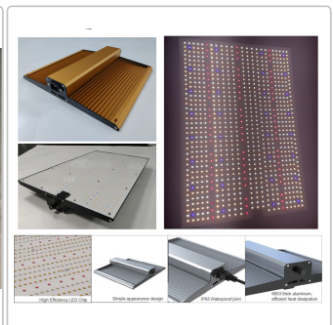
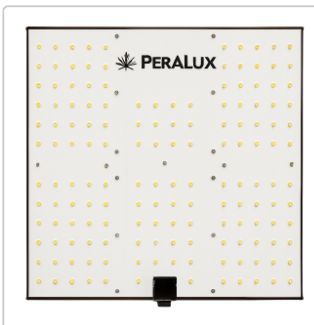
**349,00CHF**

Unser alter Preis 469,00CHF (Sie sparen 120,00CHF)

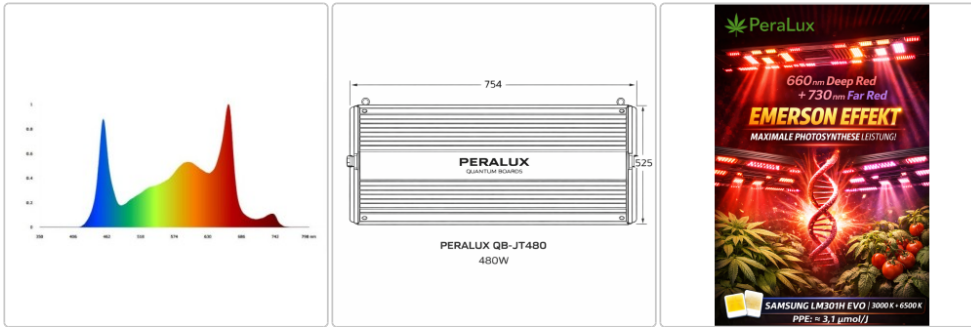
Das Angebot endet am 01.09.2026.

zzgl. Versand

 Produkt lagernd, sofort versandfertig.



## Produktinformation



PeraLux QB-JT480 – Quantum Board LED Grow Light Panel 480 Watt Vollspektrum

Quantum Board Grow Light

Einfache Struktur und sehr gute Wärmeableitung Vollspektrum für alle Wachstumsphasen Hoher PPF-D-Wert für maximale Photosynthese

### FUNKTION

- Gute Wärmeableitung und hohe Kosteneffizienz
- Einfaches, leichtes und elegantes Design
- Geeignet für Kunden mit individueller Bepflanzung
- PPE bis ca. 3,1  $\mu\text{mol/J}$

Ideal für Sämlinge, Wachstum, Blüte und Ernte – kein Lampenwechsel erforderlich Mit nur 480 W Leistungsaufnahme erzeugt die QB-JT480 eine außergewöhnlich hohe Lichtausbeute, vergleichbar mit deutlich größeren Modellen am Markt – dabei jedoch kompakter, effizienter und hochwertig verarbeitet. Dank passiver Kühlung und gleichmäßiger Lichtverteilung ist sie die ideale Lösung für Indoor-Gärtner mit hohen Ansprüchen an Lichtqualität, Effizienz und Lebensdauer.

### Quantum Board LED Wachstumsleuchte

Quantum Board LED Pflanzenleuchten bieten durch ihr hervorragendes Wärmeableitungsdesign, die vollflächige Spektrumabdeckung und die effiziente Nutzung photosynthetisch wirksamer Strahlung eine optimale Wachstums Umgebung für Pflanzen.

Ihre Pflanzen erhalten in jeder Wachstumsphase ausreichend Licht – vom Sämling bis zur Ernte. Ob im privaten Indoor-Grow oder im gewerblichen

Gewächshaus: Diese Pflanzenleuchte unterstützt ein gesundes Wachstum, steigert den Ertrag und sorgt für gleichmäßige Ergebnisse.

### Vollspektrum plus FR Far Red Light

Optimiertes Spektrum für maximales Pflanzenwachstum Das Spektrum der PeraLux QB-JT480 ist gezielt auf die Bedürfnisse von Pflanzen in allen Entwicklungsphasen abgestimmt. Durch den Einsatz hochwertiger Samsung LM301H EVO LEDs in den Farbtemperaturen 3000 K und

6500 K sowie ergänzender 660 nm Deep-Red- und 730 nm Far-Red-Dioden entsteht ein ausgewogenes, pflanzengerechtes Vollspektrum.

Diese Lichtzusammensetzung fördert sowohl die vegetative Phase als auch die Blütenentwicklung – ganz ohne unnötige Strahlungsanteile wie UV.

Das Ergebnis:

---

## Produktinformation

- Gleichmäßige und effiziente Ausleuchtung der Pflanzen
- Maximale Lichtverwertung in den Absorptionsbereichen des Chlorophylls
- Stabiles, kräftiges Wachstum und dichte Blütenbildung

Die QB-JT480 liefert genau das Licht, das Pflanzen wirklich benötigen – ohne Kompromisse und ohne überflüssige Strahlungsbereiche.

### Hoher PPF-D-Wert

PPFD ist ein entscheidender Faktor zur Bewertung der Lichtwirkung von Pflanzenwachstums Lampen. Je höher der PPF-D-Wert, desto mehr photosynthetisch wirksame Photonen werden auf derselben Fläche bereitgestellt und desto effizienter verläuft die Photosynthese.

Dank der großflächigen Quantum-Board-Bauweise gibt die QB-JT480 besonders viele nutzbare Photonen gleichmäßig an die Pflanzen ab – bei gleicher Leistung mit höherem Wirkungsgrad.

### Vorteile des Wärmeableitungsdesigns

Effizientes Wärmemanagement ganz ohne Lüfter Auf der Rückseite der PeraLux QB-JT480 befindet sich ein großflächiger, massiver Aluminium-Kühlkörper mit präzise geformten Lamellen. Dieses Design maximiert die Kontaktfläche zur Umgebungsluft und ermöglicht eine effektive Wärmeabgabe ohne bewegliche Teile.

### Technische Highlights des Kühlsystems

- Lamellenstruktur mit hoher Oberfläche zur optimalen Wärmeverteilung
- Passive Kühlung durch natürliche Luftkonvektion
- Wartungsfrei und geräuschlos
- Konstante LED-Temperatur für maximale Lebensdauer
- Keine zusätzliche Lüftung erforderlich – auch bei Dauerbetrieb im Growzelt
- Ein effizientes Wärmemanagement schützt die LED-Chips vor Überhitzung, verbessert die Energieeffizienz und trägt wesentlich zur Langlebigkeit des gesamten Systems bei.

### Gleichmäßige Lichtverteilung

Die Quantum-Board-Leuchte verfügt über eine Matrixanordnung der LEDs.

Das großflächige Design sorgt dafür, dass das Licht gleichmäßig bis in die Randbereiche verteilt wird. Auch untere Blätter erhalten ausreichend Licht, was ein gleichmäßiges und gesundes Pflanzenwachstum unterstützt.

### Treiber

- Robuster LED-Treiber, CE- und RoHS-zertifiziert
- Konstante Spannung ca. 72 V, maximal ca. 3,3 A bei 480 W
- Integrierter Dimmer zur einfachen Anpassung der Lichtleistung

### Eigenschaften

- Wärmeableitendes Aluminiumgehäuse
- Vollspektrum mit 660 nm Deep Red + 730 nm Far Red Light und Samsung LM301H EVO LEDs
- Weißlicht-Vollspektrum 3000 K + 6500 K
- Zusätzliche 660 nm Deep-Red- und 730 nm Far-Red-Dioden – gezielte Pflanzensteuerung

Die zusätzlichen 660 nm Deep-Red- und 730 nm Far-Red-Dioden erweitern das Vollspektrum gezielt für den Indoor-Anbau. 660 nm unterstützt Photosynthese und Blütenbildung, während 730 nm die Photoperioden-Wahrnehmung der Pflanze

---

## Produktinformation

beeinflusst und den Blüteübergang stabilisieren kann. Das Zusammenspiel verbessert die Lichtausnutzung und fördert ein natürliches Wachstum unter Kunstlicht.

- LED-Kenndaten
  - Leistung pro LED: 0,2 W , 3 V
  - Nennstrom: 65 mA
  - Luminous Flux: typ. 38,8 lm bei 65 mA
  - Luminous Efficacy : bis zu 220 lm/W
  - PPE : bis zu 3,10  $\mu\text{mol}/\text{J}$
- Hohe Effizienz durch optimierte Chip-Architektur
- Anti-Schwefel-Beschichtung für erhöhte Zuverlässigkeit
- Höhenverstellbare Hängeinstallation
- Dimmbar per Drehknopf und Gruppensteuerung

### Verwendung

#### Sämlingsstadium

Hängehöhe: 0,7–0,8 m · Leistung: 40–60 % · 18 Stunden Licht pro Tag

#### Wachstumsstadium

Hängehöhe: 0,4–0,5 m · Leistung: 60–90 % · 18 Stunden Licht pro Tag

#### Blüte- und Reifestadium

Hängehöhe: 0,35–0,45 m · Leistung: 90–100 % · 12 Stunden Licht pro Tag

Die integrierten 730 nm Far-Red-Dioden unterstützen die Dunkelphasenerkennung der Pflanze und können den Übergang in die Blütephase stabilisieren – besonders in geschlossenen Growzelten.

### Verschiedene Wattzahlen – Pflanzzelt-Empfehlung

120 Watt → 0,6 × 0,6 m

240 Watt → 0,6 × 1,2 m oder 0,9 × 0,9 m

480 Watt → 1,2 × 1,2 m bis 1,5 × 1,5 m

### Qualität

PeraLux verfolgt konsequent das Prinzip „Qualität zuerst“ und entwickelt leistungsstarke Pflanzenleuchten nach strengen Produktionsstandards.

Jede Lampe wird einzeln geprüft, um Produktkonsistenz, Zuverlässigkeit und eine lange Lebensdauer sicherzustellen.

### SPEZIFIKATIONEN

Modell: QB-JT480

Lichtquelle: Samsung LM301H EVO

Leistungsaufnahme: 480 W

Vollspektrum mit 660 nm Deep Red + 730 nm Far Red Light

PPE:  $\approx 3,1 \mu\text{mol}/\text{J}$

PPF:  $\approx 1440\text{--}1490 \mu\text{mol}/\text{s}$

Anti-Schwefel-Beschichtung

Eingangsspannung: AC 177–277 V

Dimmung: 0–100 %

IP-Schutzart: IP65

Abmessungen: 754 × 325 × 55,5 mm

---

## Produktinformation

Verpackung: 815 × 355 × 85 mm

Gewicht: ca. 5,0 kg netto

Abstrahlwinkel: 120°

Kühlmethode: Passiv

Max. Umgebungstemperatur: 40 °C

CRI: 85

Lebensdauer: > 50.000 h

Gehäusefarbe: Gold

Garantie: 3 Jahre

Lieferumfang: LED-Panel und Seilaufhängung

PeraLux – Qualität, die wächst

PeraLux steht für moderne LED-Growtechnik mit Fokus auf Effizienz, Preis-Leistung und Langlebigkeit. Jede Leuchte wird unter strengen Qualitätsstandards gefertigt und einzeln geprüft – für langfristigen Erfolg im Home-Grow ebenso wie im professionellen Einsatz.

Messungen erfolgen unter herstellereigenen Laborbedingungen.

Abweichungen im realen Betrieb sind möglich.

---